

## Höhensicherungsgeräte nach EN 360

Unsere Höhensicherungsgeräte werden nach neuestem Stand der Technik gefertigt und gewährleisten auf Grund der robusten Bauweise absolute Zuverlässigkeit. Alle Geräte bieten ein hohes Maß an Bewegungsfreiheit. Durch die ständig gespannte Seil- oder Gurtbandverbindung zum Anschlagpunkt wird eine Schlaffseilbildung verhindert und ein sofortiges Ansprechen des Bremssystems gewährleistet. Daher sind die Fallhöhen und somit die Verletzungsrisiken deutlich geringer als bei herkömmlichen Sicherheitsseilen.

Die Funktionsweise der Höhensicherungsgeräte ist ähnlich der Autosicherheitsgurte. Bei Überschreiten einer Bewegungsgeschwindigkeit von ca. 1,5 m/sec. rasten sofort die Sperrklinken ein, die das Bremssystem auslösen.

Die maximalen Auffangkräfte im Absturzfall liegen dabei deutlich unter den nach der Norm zulässigen 6 kN.

Gemäß den Vorschriften der Berufsgenossenschaften und der Gebrauchsanleitung des Herstellers unterliegen alle Geräte einer jährlichen Revisionspflicht.

**Die meisten unserer Geräte sind sowohl für den vertikalen als auch für den horizontalen Einsatz zugelassen.**

**Achten Sie unbedingt bei Verwendung in horizontaler Anordnung darauf, dass das eingesetzte Gerät auch für diesen Einsatz zugelassen ist.**

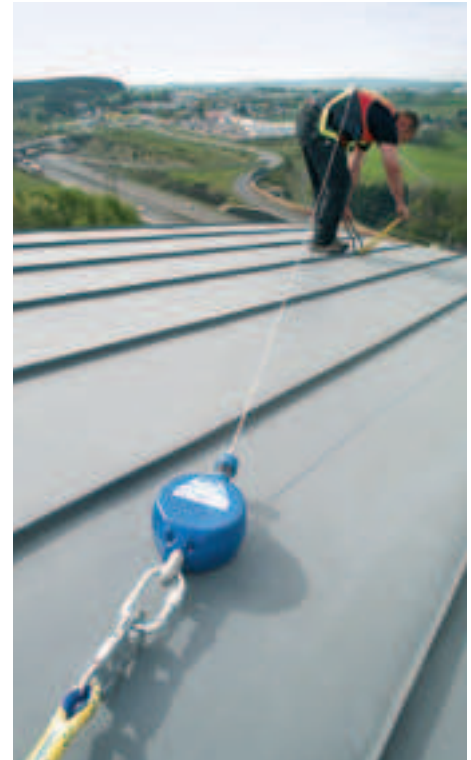


Abb. 33010

Abb. 33011

### ■ Höhensicherungsgerät Typ HWB

- zugelassen für den vertikalen und horizontalen Einsatz
- leichtes, robustes Aluminium-Gehäuse
- Gurtband mit Fallindikator und Einhand-Aluminiumkarabiner
- Drehwirbel-Aufhängung mit Karabiner nach EN 362
- Befestigung am Anschlagpunkt

Best.-Nr.	Bandlänge	Gewicht	Maße in mm	Preis
33020	2,0 m	0,8 kg	240 x 84 x 61	98,00 €
33035	3,5 m	1,4 kg	315 x 123 x 75	138,00 €
<b>Mehrpreis für Alu-Rohrhaken am Band: 8,00 € , am Gehäuse: 23,00 €</b>				

### ■ Höhensicherungsgerät Typ HWD B

- zugelassen für den vertikalen und horizontalen Einsatz
- robustes Doppel-Höhensicherungsgerät zur Sicherung von 1 Person gegen Absturz
- Gurtband mit Fallindikator und Drehwirbel-Aluminiumkarabiner  
Auszugslänge: 2 x 2,0 m
- Drehwirbel-Aufhängung mit Karabiner nach EN 362
- Befestigung am Anschlagpunkt
- Öffnungsweite Karabiner Art. 33010 = 25 mm  
Öffnungsweite Karabiner Art. 33011 = 63 mm

Best.-Nr.	Bandlänge	Gewicht	Maße in mm	Preis
33010	2 x 2,0 m	1,9 kg	250 x 165 x 60	155,00 €
33011	2 x 2,0 m	2,8 kg	250 x 165 x 60	195,00 €



### ■ Höhensicherungsgerät mit Gurtband Typ HWPB

- zugelassen für den vertikalen und horizontalen Einsatz
- leichtes, robustes Kunststoff-Gehäuse
- Gurtband mit Fallindikator und Einhand-Aluminiumkarabiner
- Drehwirbel-Aufhängung mit Karabiner nach EN 362 zur Befestigung am Anschlagpunkt

Best.-Nr.	Bandlänge	Gewicht	Maße in mm	Preis
33030	3,5 m	1,2 kg	326 x 104 x 78	133,00 €
33050	5,5 m	1,5 kg	300 x 130 x 78	185,00 €
33070	7,0 m	1,8 kg	300 x 165 x 80	225,00 €
33090	9,0 m	2,3 kg	335 x 168 x 88	295,00 €
33120	12,0 m	3,4 kg	370 x 195 x 95	335,00 €
33150	15,0 m	4,8 kg	400 x 195 x 95	385,00 €

**Mehrpreis für Alu-Rohrhaken  
am Band: 8,00 €, am Gehäuse: 23,00 €**



### ■ Höhensicherungsgerät mit Stahlseil Typ HWPS

- zugelassen für den vertikalen und horizontalen Einsatz
- leichtes, robustes Kunststoff-Gehäuse
- Drahtseil mit Einhand-Aluminiumkarabiner mit Fallindikator
- Drehwirbel-Aufhängung mit Karabiner nach EN 362 zur Befestigung am Anschlagpunkt

Best.-Nr.	Seillänge	Gewicht	Maße in mm	Preis
30030	3,0 m	1,9 kg	390 x 104 x 78	135,00 €
30040	4,5 m	2,1 kg	400 x 130 x 78	165,00 €
30060	6,0 m	2,5 kg	420 x 145 x 80	205,00 €
30090	9,0 m	3,2 kg	460 x 168 x 88	290,00 €
30120	12,0 m	4,9 kg	500 x 195 x 95	330,00 €
30180	18,0 m	6,3 kg	540 x 220 x 97	375,00 €
30240	24,0 m	7,3 kg	570 x 250 x 97	489,00 €

**Mehrpreis für Alu-Rohrhaken  
am Band: 8,00 €, am Gehäuse: 23,00 €**



### ■ Hörensicherungsgerät mit Stahlseil Typ H

- zugelassen für den vertikalen und horizontalen Einsatz
- robustes Aluminium-Gehäuse
- Drahtseil mit Drehwirbelkarabiner und Fallindikator
- Aufhängebügel

Best.-Nr.	Seillänge	Gewicht	Maße in mm	Preis
3112	12,0 m	5,9 kg	450 x 195 x 90	325,00 €
3118	18,0 m	9,5 kg	550 x 240 x 100	385,00 €
3124	24,0 m	13,5 kg	630 x 275 x 110	492,00 €
3133	30,0 m	18,0 kg	640 x 320 x 120	542,00 €
3142	42,0 m	27,2 kg	750 x 370 x 120	845,00 €
3165	65,0 m	38,0 kg	780 x 390 x 150	1.275,00 €



### ■ Hörensicherungsgerät mit Rettungshubeinrichtung und Haspelkettenantrieb nach EN 360 und EN 1496

- ausschließlich für den vertikalen Einsatz zugelassen
- robustes Hörensicherungsgerät mit integrierter Winde zur Rettung aus Höhen und Tiefen
- Drahtseil mit Drehwirbelkarabiner und Fallindikator
- Person kann nach oben oder nach unten gerettet werden
- geringer Kraftaufwand zur Rettung aufgrund einer Untersetzung von 10:1
- Bedienung des Gerätes auch bei höher gelegenen Anschlagpunkten möglich

Best.-Nr.	Seillänge	Gewicht ohne Kette	Maße in mm	Preis
32121	12,0 m	7,0 kg	450 x 195 x 180	650,00 €
32181	18,0 m	11,5 kg	570 x 240 x 200	760,00 €
32241	24,0 m	16,0 kg	630 x 275 x 220	850,00 €
32301	30,0 m	21,0 kg	640 x 315 x 230	1.005,00 €
32421	42,0 m	40,0 kg	740 x 370 x 235	1.310,00 €
32651	65,0 m	43,0 kg	780 x 390 x 240	1.545,00 €

Bitte die gewünschte Länge der Haspelkette angeben!



### ■ Höhensicherungsgerät mit Abseilfunktion Typ HAS

Diese Geräte funktionieren wie herkömmliche Höhensicherungsgeräte, lassen die abgestürzte Person jedoch nach dem Auffangvorgang mit einer Geschwindigkeit von ca. 0,9 m/sec. nach unten sinken.

- ausschließlich für den vertikalen Einsatz zugelassen
- robustes Aluminium-Gehäuse
- Aufhängebügel
- Karabiner mit Wirbel und integriertem Fallindikator am Seil

Best.-Nr.	Seillänge	Gewicht	Maße in mm	Preis
32090	9,0 m	3,5 kg	335 x 118 x 110	725,00 €
32160	16,0 m	11 kg	580 x 232 x 135	945,00 €
32300	30,0 m	17 kg	610 x 280 x 140	1.410,00 €



### ■ Abseilgerät ABS 5 EN 341

Zur Verwendung in Kletterparks, Sporthallen, Kletterwäldern etc., mit integriertem digitalen Zählwerk, für bis zu 12.000 Abseilmeter ohne sachkundige Prüfung!

- ausschließlich für den vertikalen Einsatz zugelassen
- keine Schlawfseilbildung durch Spann- und Einziehvorrichtung für das Verbindungsmittel aus Dyneemaseil im Freilauf
- Absturzverhinderung durch direktes Abseilen
- max. Nennlast: 120 kg
- min. Nennlast: 30 kg
- max. Abseilhöhe: 10 m

Best.-Nr.	Gewicht	Maße in mm	Preis
3595	7,0 kg	400 x 196 x 112	695,00 €



#### ■ Hörsicherungsgerät mit Rettungshub- und Senkvorrichtung nach EN 360 und EN 1496 Typ HRA

- robustes Hörsicherungsgerät mit integrierter Winde zur Rettung aus Höhen und Tiefen
- ausschließlich für den vertikalen Einsatz zugelassen
- Karabiner mit integriertem Fallindikator
- Winde lässt sich im Rettungsfall leicht durch Zug am Pilzknopf aktivieren
- Person kann nach oben oder nach unten gerettet werden
- geringer Kraftaufwand zur Rettung aufgrund einer Untersetzung von 10:1
- in Verbindung mit Dreibaum (s. Seite 59) optimale Sicherung beim Einstieg in Kanäle oder Schächte

Best.-Nr.	Seillänge	Gewicht	Maße in mm	Preis
3212	12,0 m	7,0 kg	450 x 195 x 180	525,00 €
3218	18,0 m	11,5 kg	570 x 240 x 200	635,00 €
3224	24,0 m	16,0 kg	630 x 275 x 220	725,00 €
3230	30,0 m	21,0 kg	640 x 315 x 230	880,00 €
3242	42,0 m	40,0 kg	740 x 370 x 235	1.185,00 €
3265	65,0 m	43,0 kg	780 x 390 x 240	1.420,00 €

**Anbau mit Halterung an Dreibaum nur bis 42 m Seillänge möglich!**



#### ■ HRA Wandhalterung

- Schnellwechselhalterung zur Wandmontage
- für alle Hörsicherungsgeräte mit Rettungshubeinrichtung
- Fabrikat IKAR von 12 bis 24 m Seillänge
- einschließlich Befestigungsmaterial

Best.-Nr.	Maße in mm	Gewicht	Preis
3421	350 x 250 x 380	11 kg	295,00 €



### Aluminium-Dreibaum DB-A1 nach EN 795

- Aluminium-Dreibaum aus Quadratprofil (45 mm)
- zur Einstiegsicherung in Kanal oder Schacht
- Standbeine einzeln 6-fach teleskopierbar
- Zulassung: für max. 2 Personen
- Tragkraft: max. 1.000 kg
- Transportlänge: 1,62 m



Lastwinde mit Halterung



Schnellwechselhalterung für HRA-Gerät



Umlenkrolle mit Karabiner

Best.-Nr.	Artikel	Gewicht	Preis
3400	Dreibaum DB A1 (ohne Zubehör)	19,0 kg	725,00 €
3402	Schnellwechselhalterung für HRA-Gerät bis max. 30 m Seillänge	1,8 kg	95,00 €
3404	Haltebleche und Befestigungsmaterial für HRA-Geräte mit 42 m Seillänge	1,8 kg	65,00 €
3403	Umlenkrolle mit Karabinerhaken nach EN 362	1,1 kg	40,00 €
3401	Tragetasche für Dreibaum mit angebautem Gerät bis HRA 24, 1.600 x 280 x 280 mm	1,0 kg	49,00 €
3417	Lastwinde, max. Seillänge: 15 m, Nennlast: 300 kg, einschl. Halterung und Umlenkrolle	13,7 kg	520,00 €

Passende Höhensicherungsgeräte siehe Seite 58



Höhensicherungsgerät mit Halterung

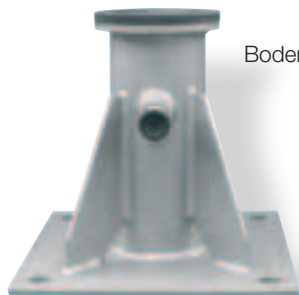
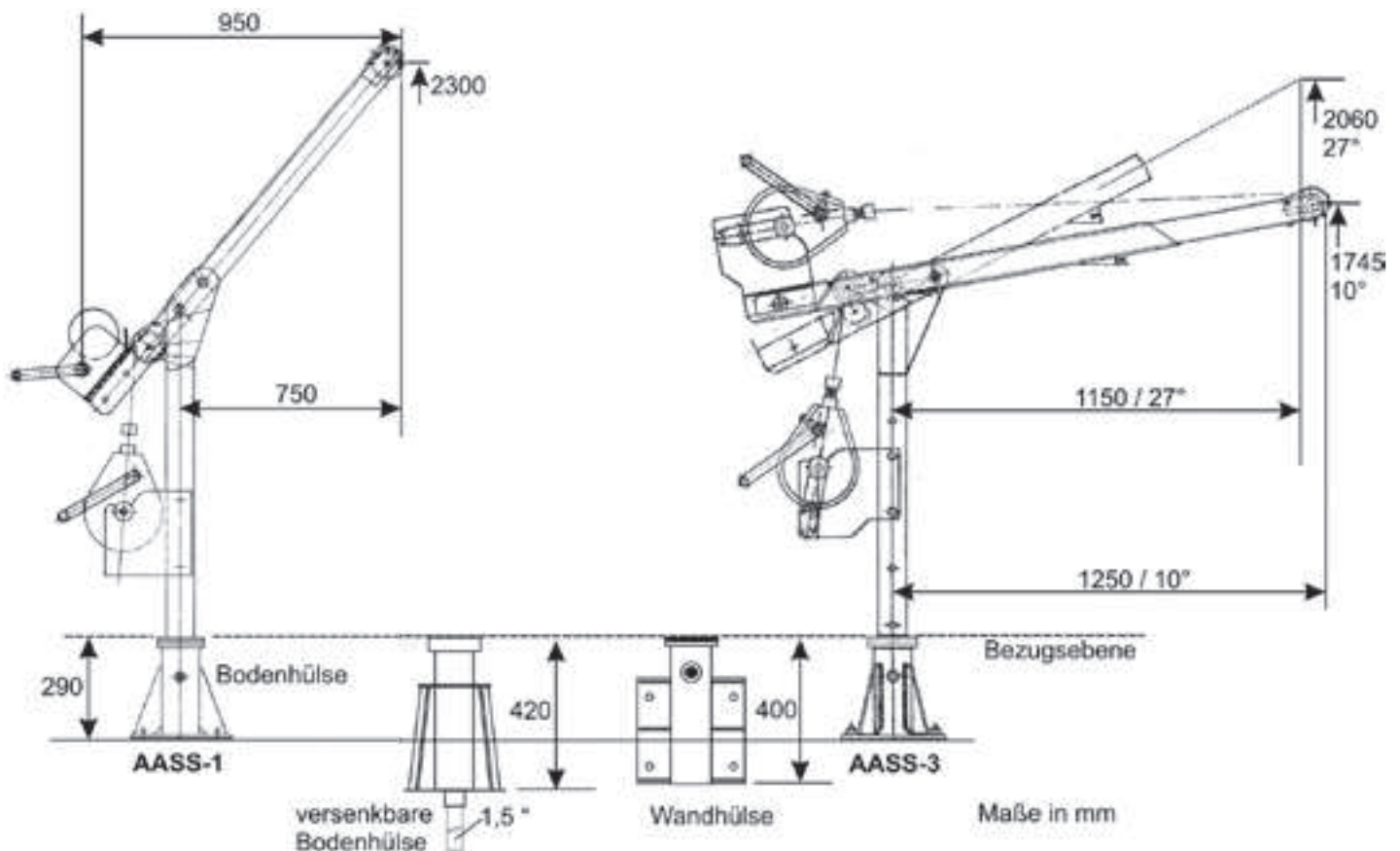


Lastwinde mit Halterung

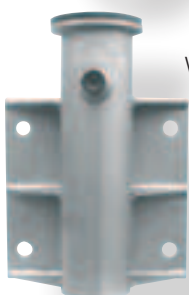
### ■ Aluminium-Dreibaum-KOMBI-Gerät nach EN 795, EN 1496 und EN 360

- fahrbarer Dreibaum zur Einstiegssicherung für Kanäle und Schächte einschließlich Höhengsicherungsgerät mit Rettungshubfunktion und Lastwinde (bis max. 300 kg), komplett mit Halterungen und Umlenkrollen
- Lastwinde zum Ablassen und Anheben von Materialien
- Ausstattung mit drei Vollgummirollen und einer Handdeichsel, die gleichzeitig als Feststellbremse dient
- schwere Kanalabdeckungen bzw. gerettete Personen können so aus der Gefahrenzone entfernt werden
- Standbeine einzeln teleskopierbar
- Zulassung: max. 2 Personen
- entspricht den Vorschriften der Berufsgenossenschaften für Arbeiten in Schächten und Kanälen
- Transportlänge: 1,38 m

Best.-Nr.	Seillänge	max. Schachttiefe	Gewicht	Preis
3410	12 m	10,0 m	42,0 kg	2.575,00 €
3415	18 m	16,0 m	49,0 kg	2.685,00 €



Bodenhülse

versenkbare  
Bodenhülse

Wandhülse

#### ■ Auslegerarm AASS-1 nach EN 795, Klasse B als Anschlagleinrichtung

- herausnehmbarer Auslegerarm aus V1A-Edelstahl für den stationären Einsatz zur Sicherung und Rettung verunfallter Personen (zugelassen für max. 2 Personen)
- Auslegerreichweite 750 mm
- einsetzbar mit allen IKAR HRA-Geräten bis 24 m Seillänge
- optional mit Lastwinde für Lasten bis max. 300 kg
- Befestigung in Boden- oder Wandhülse

#### ■ Auslegerarm AASS-3 nach EN 795, Klasse B als Anschlagleinrichtung

- Ausstattung wie Auslegerarm AASS-1, jedoch:
- zusätzlich verstellbare Neigung
  - größere Auslegerreichweite bis max. 1.250 mm bei 10° Neigung

Best.-Nr.	Artikel	Gewicht	Preis
3430	Auslegerarm AASS-1 aus V2A Edelstahl	36,0 kg	810,00 €
3434	Auslegerarm AASS-3 aus V2A Edelstahl	42,0 kg	1.210,00 €
3431	Bodenhülse aus V2A Edelstahl einschließlich Befestigungsmaterial	12,0 kg	345,00 €
3432	Wandhülse aus V2A Edelstahl einschließlich Befestigungsmaterial	12,0 kg	395,00 €
3433	versenkbare Bodenhülse aus V2A Edelstahl einschließlich Befestigungsmaterial	12,0 kg	395,00 €
3418	Lastwinde, Nennlast 300 kg, einschl. Halterung	8,0 kg	480,00 €
3412	Halteblech für HRA-Gerät aus V2A Edelstahl	1,0 kg	65,00 €
3212	Höhensicherungsgerät Typ HRA, Seillänge 12 m	7,0 kg	525,00 €
3218	Höhensicherungsgerät Typ HRA, Seillänge 18 m	11,5 kg	635,00 €
3224	Höhensicherungsgerät Typ HRA, Seillänge 24 m	16,0 kg	725,00 €